

t-cimco, kompletní řešení pro práci s NC programy, od jejich editace přes správu, zálohování, distribuci až po monitoring výroby

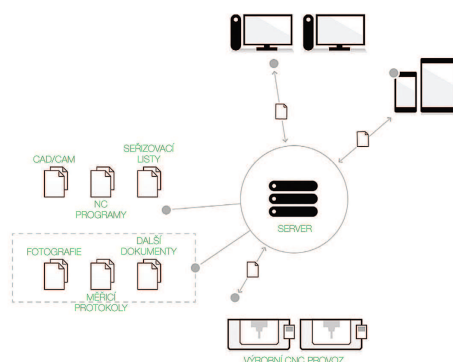
Řešení t-cimco spojuje praxí ověřený software CIMCO s dlouholetou zkušeností firmy technology-support v oblasti výroby na CNC obráběcích strojích a každá instalace je připravena zákaznickovi na míru.



MONITORING VÝROBY
A VYHODNOCOVÁNÍ EFEKTIVITY
CNC STROJŮ

MONITORING VÝROBY

Umožňuje automatický sběr dat z výrobních zařízení (CNC strojů) v reálném čase, s možností připojení výrobních terminálů a vyhodnocováním pomocí on-line obrazovek, tabulek a grafů. Nástroje t-cimco například dokážou porovnat stav před nákupem nové CNC technologie (stroje, automatizace, nástroje atd.) a po jejím zavedení do výroby. Na základě zjištěných parametrů, jako je čas v řezu, efektivita a kvalita pracoviště apod., je možné objektivně vyhodnotit návratnost a dlouhodobý přínos investice.



SPRÁVA
NC PROGRAMŮ
A VÝROBNÍ DOKUMENTACE

SPRÁVA NC PROGRAMŮ

Jednotnou správu NC programů a související výrobní dokumentace zajišťuje spolehlivá a rychlá komunikace se všemi typy řídicích systémů na CNC strojích pomocí Wi-Fi, Lan nebo RS-232. Řešení t-cimco pro správu NC programů je navrženo jako pružný a přizpůsobitelný systém pro

správu, schvalování, vyhledávání a úpravu dokumentů, díky čemuž je zaručena větší efektivita práce NC programátorů a operátorů.

SPRÁVA VÝROBNÍ DOKUMENTACE

Řešení t-cimco správa výrobní dokumentace je určena pro spravování, sdílení a přístup k NC programům, tabulkám, nástrojovým listům a dalším dokumentům i informacím odkudkoli z vaší firemní sítě. Práva uživatelů pro přístup k této jednotné výrobní dokumentaci jsou nastavena tak, aby byla zachována historie změn dokumentů včetně informací, kdo data vkládá a upravuje.

NC PROGRAMOVÁNÍ

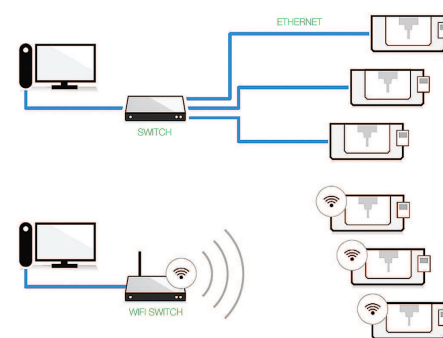
Řešení t-cimco disponuje nástroji pro rychlou úpravu a náhled NC programů: plnohodnotným editorem NC programů s možností srovnávání, vykreslení drah nástroje a 3D simulací, filtrem NC programů pro plynulejší NC dráhy a dílenským CAD/CAM řešením pro rychlejší vytvoření NC drah 2D tvarů.

KDO JE DODAVATELEM ŘEŠENÍ T-CIMCO?

Řešení t-cimco dodává firma technology-support, s. r. o., která od roku 2003 působí na českém a slovenském trhu především v oblasti služeb a CAD/CAM dodávek pro uživatele, výrobce a prodejce CNC obráběcích strojů. Snahou firmy je nebýt pouze jednorázovým dodavatelem určité technologie, ale především partnerem nabízejícím řešení

problémů, s nimiž se uživatelé při své práci setkávají. Vedle CAD/CAM řešení GibbsCAM a Cimatron je součástí portfolia společnosti i CAD řešení ZW3D, vysokotlaké a velkoobjemové chlazení ChipBLASTER a také řešení pro zasíťování CNC strojů, správu výrobní dokumentace a monitoring výroby CIMCO. Samostatnou aktivitou je nabídka školení a rekvalifikačních kurzů pro obsluhu a programátory CNC obráběcích strojů a pro CAD konstruktéry.

František Machara
fmachara@t-cimco.cz



ŘEŠENÍ
PRO ZASÍŤOVÁNÍ
CNC STROJŮ

